

## **Redukce PIC**

### **Promis**

Redukce pro použití vývojových desek osazených procesorem PIC spolu s prostředím uScope

Tato redukce umožňuje zasunout do desek osazených původně procesory PIC procesor řady 8051 (např. 89C51ED2) a pak desku použít jako vývojový prostředek ve spojení s vývojovým a ladícím prostředím uScope.

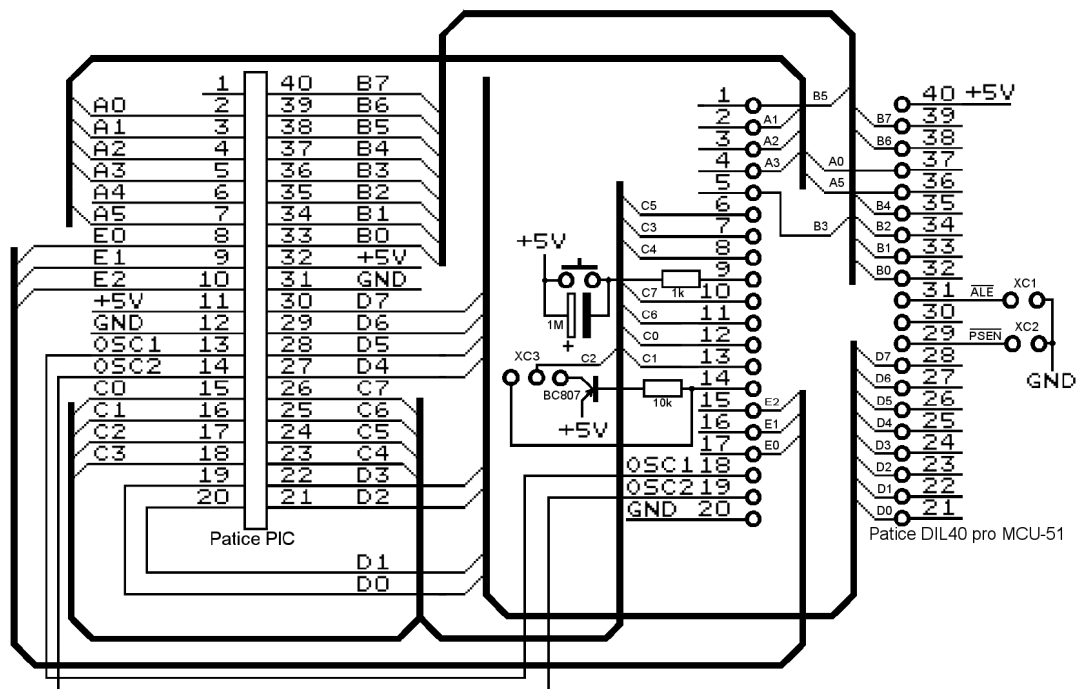
Přímo lze použít pro desky od ASIXu, např. PVK-40, ale i pro jiné desky, osazené jedním z následujících typů PIC:

PIC16F74  
PIC16F77  
PIC16F871  
PIC16F874  
PIC16F877  
PIC18F442  
PIC18F448  
PIC18F452  
PIC18F458

Použít lze i pro starší typy:

PIC16C64  
PIC16C65  
PIC16C67  
PIC16C74  
PIC16C77  
PIC18C442  
PIC18C452

ProMiS  
Sněhurčina 700  
460 15 Liberec  
tel/fax 482 751 434  
mobil 602 367 024  
[www.promislbc.cz](http://www.promislbc.cz)



Použitelné pro:  
 PIC16F74  
 PIC16F77  
 PIC16F87  
 PIC16F874  
 PIC16F877  
 PIC18F442  
 PIC18F448  
 PIC18F452  
 PIC18F458  
 PIC16C64  
 PIC16C65  
 PIC16C67  
 PIC16C74  
 PIC16C77  
 PIC18C442  
 PIC18C452



Název **Redukce PIC-MCU51**

Typ **Schema zapojení**

Výkresové číslo **0605050001**

List

**1/1**