

ED-2 Kit

Promis

Vývojová deska pro procesory řady Atmel89C51 s pamětí FLASH

Technická příručka

- Univerzální jednodeskový počítač s procesorem 89C51ED2
- Malý formát desky s dostatečně velkým prototypovým polem
- Paměť pro program až 60kB
- Paměť dat 1792 byte
- Sériové rozhraní RS-232
- Jednoduché napájení pomocí síťového adaptéru
- Ladící prostředek UMON-52 součástí dodávky pro podporu integrovaného ladícího a vývojového prostředí uScope

Deska ED-2 kit je zařízení, umožňující ladit programové i technické vybavení v systémech s mikrokontroléry FLASH řady (A)T89C51xD2. Kapacita paměti laděného programu je 60kB, paměť dat může být až 1500byte v oblasti XRAM.

Deska se napájí prostřednictvím síťového adaptéru 230/7-9V alespoň 4VA s kladným pólem vyvedeným na prostřední kolík.

Pro připojení k hostitelskému PC lze použít třívodičový kabel RS-232 DTE (nepřekřížené vedení Rx/D/TxD) nebo převodníky USB/232, pokud PC nemá interfejs RS-232 (např. notebooky).

Součástí dodávky je ladící prostředek UMON-52 pro podporu integrovaného ladícího a vývojového prostředí uScope. Pro propojení s programem uScope použijte následující postup:

- spusťte program uScope na Vašem PC
- připojte desku ED-2 k napájecímu zdroji a sériovým kabelem k PC
- stiskněte tlačítko RESET na desce, tím se aktivuje autodetekce baudové rychlosti
- v programu uScope nastavte v dialogu nastavení komunikace parametry linky RS-232
- klepněte na tlačítko **[Init connection]**

Na desce je dále propojka, umožňující uzemnění signálu PSEN. Takto lze po signálu RESET aktivovat vnitřní bootloader pro naprogramování paměti FLASH např. pomocí utility FLIP.

V případě problému kontaktujte dodavatele

ProMiS

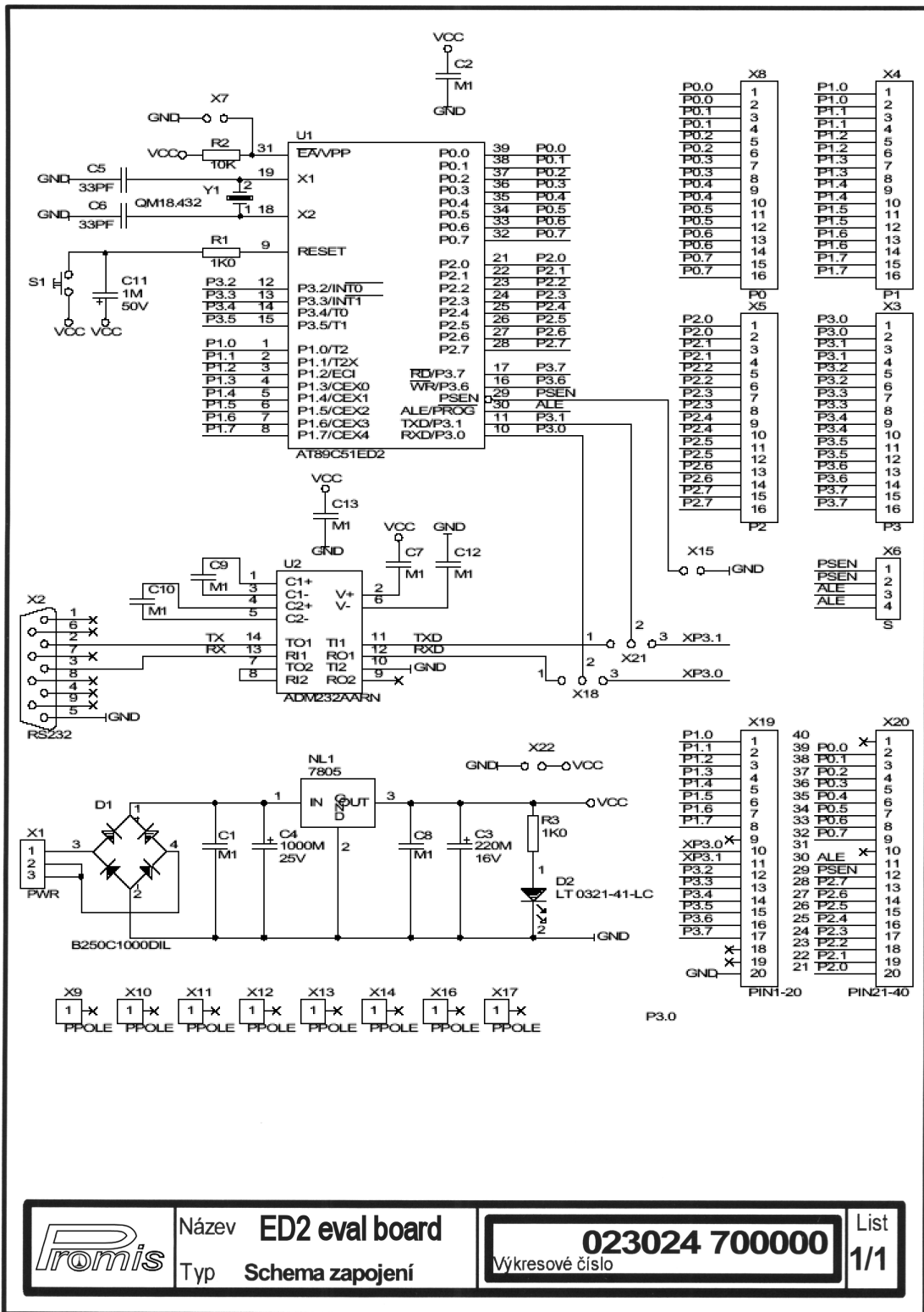
Sněhurčina 700

460 15 Liberec

tel/fax 482 751 434

mobil 602 367 024

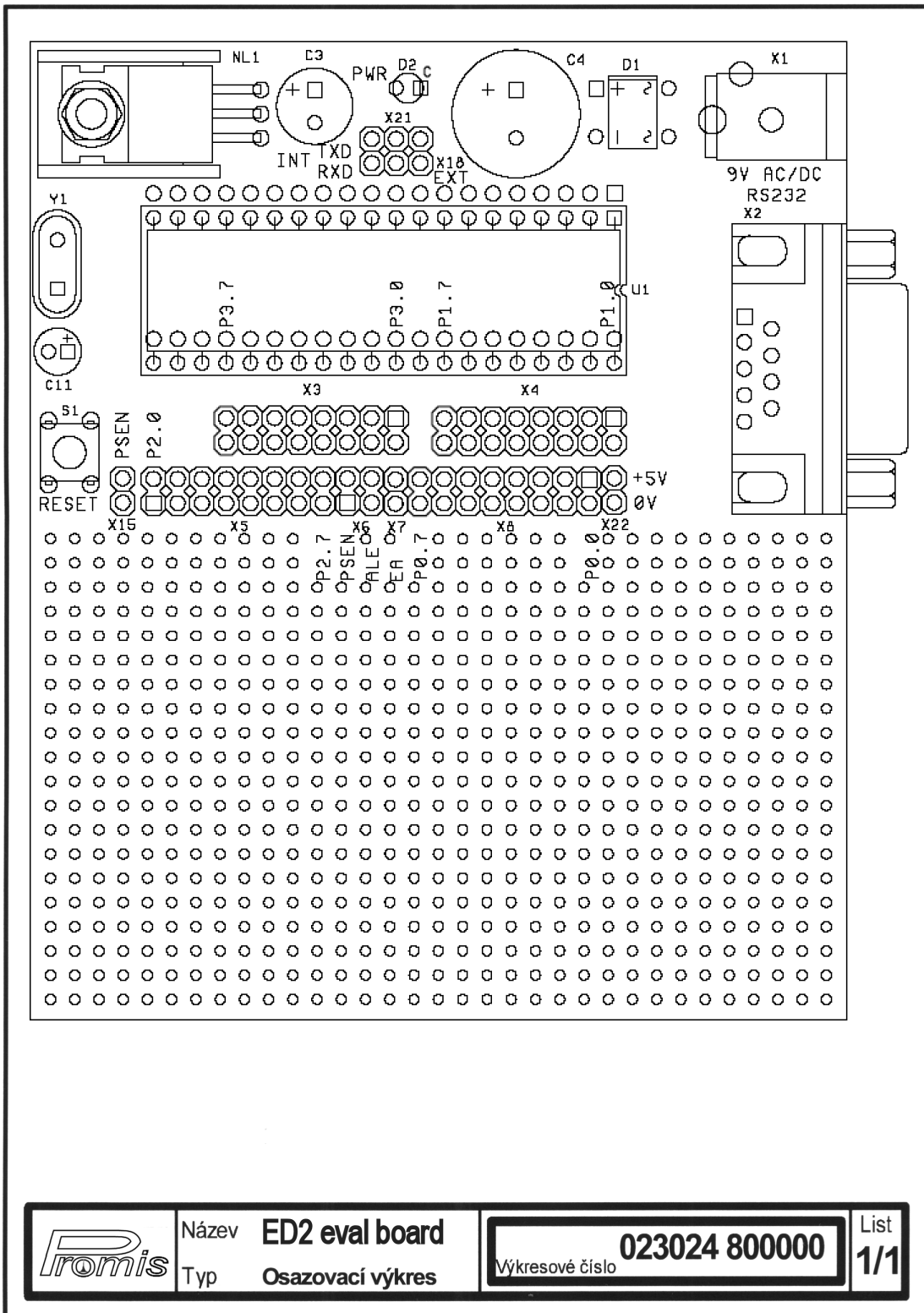
www.promislbc.cz



Název **ED2 eval board**
 Typ **Schema zapojení**

023024 70000
 Výkresové číslo

List **1/1**



	Název	ED2 eval board	023024 80000	List
	Typ	Osazovací výkres		Výkresové číslo